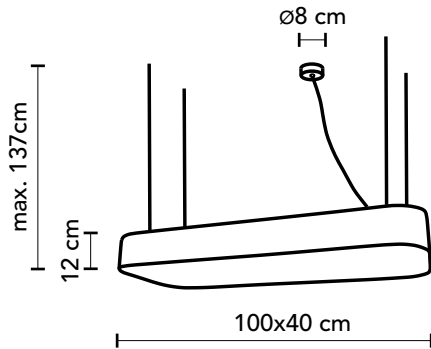


Board SL100 Suspensión Pendant



Iluminación Lighting

Equipado con LED, 81w, 8424lm, 4000K (incluido).
Compatible con la mayoría de los reguladores TRIAC.
Equipped with LED, 81w, 8424lm, 4000K (included).
Compatible with most TRIAC dimmers

Instalación Installation

Florón metálico de $\varnothing 8$ cm en color blanco. Soportes directos al techo, con piezas freno para los cables tensores. Metacrilato superior e inferior.
 $\varnothing 8$ cm white-coloured metal ceiling cup. Suspension cables fixed right to the ceiling, with cable grippers for the suspension cables. Top and bottom methacrylate.

Material Material

Chapa de madera natural.
Natural wood veneer.

Conexión eléctrica Electric connection

Cable eléctrico transparente de 1.25m.
Transparent power cable, 1.25m long.

Embalaje Packaging

Caja Box 1.03x0.43x0.20 m
Peso Weight 8 Kg